

# Instrukcja użytkowania i montażu

## Moduł czujnika temperatury ST-01



## **SPIS TREŚCI**

1) PRZEZNACZENIE .....	3
2) MONTAŻ.....	3
3) SCHEMAT PODŁĄCZEŃ.....	4
4) PARAMETRY TECHNICZNE I NORMY CE .....	5
5) WSPARCIE. ....	6

## **1) PRZEZNACZENIE.**

Czujnik temperatury ST-01 służy do pomiaru temperatury wewnątrz budynków, montaż jest wykonywany na ścianie. Wyposażony jest w cyfrowy czujnik temperatury DS18B20 w obudowie TO92 firmy Dallas. Posiada diodę zabezpieczającą ESD, model DS9503P przed czujnikiem temperatury oraz dwa złącza RJ9 (4p4c) do połączeń szeregowych. Na płycie jest dodatkowo bardzo szybka dioda SMAJ na zasilaniu układu. Czujnik obsługuje protokół komunikacyjny 1-Wire.

Posiada ergonomiczną obudowę wykonaną z ABS, dobrze komponującą się w wystrój domu czy mieszkania.

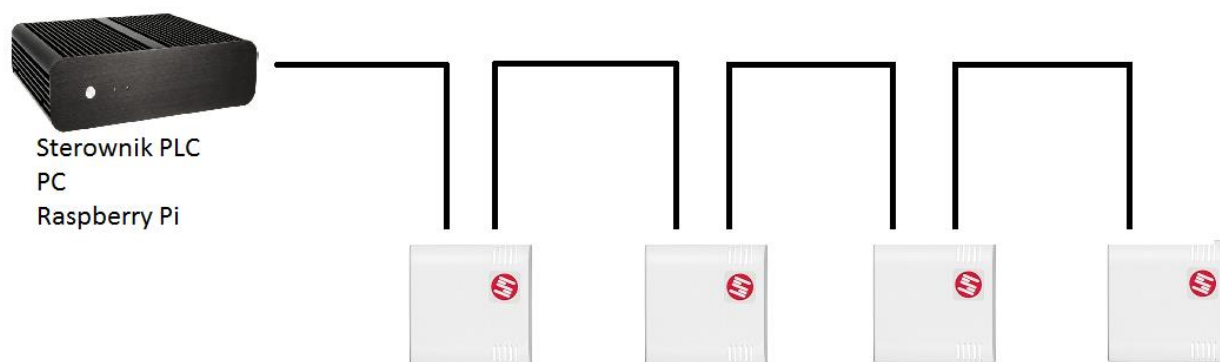
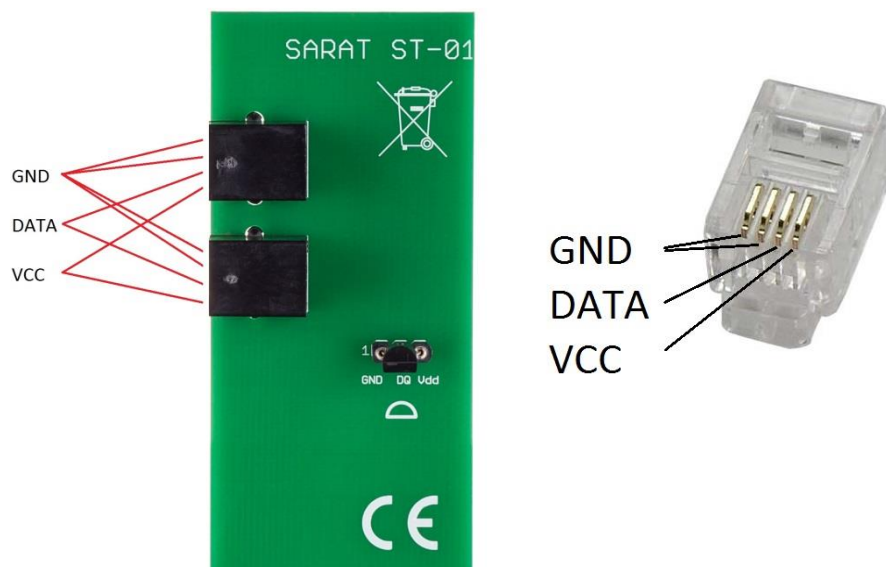
## **2) MONTAŻ**

Czujnik temperatury umieszczony jest w obudowie, na którą składa się podstawka oraz korpus. Na początku montowana jest do ściany podstawka pokazana na zdjęciu poniżej:



Wyposażona jest ona w otwory pozwalające na montaż na kołki lub do puszek podtynkowej o średnicy 60mm, następnie czujnik temperatury wraz z korpusem.

### 3) SCHEMAT PODŁĄCZEŃ.



#### 4) PARAMETRY TECHNICZNE I NORMY CE

Parametr	Wartość
Mierzona temperatura	-55° C – 125° C
Protokół	1-Wire
Zasilanie	3 – 5.5 V DC
Obudowa czujnika temperatury	TO92
Wymiary	Szer. 80 mm, Wys. 80 mm, Głęb. 25 mm
Montaż	naścienny
Masa	60 gr
Stopień ochrony	IP20

Urządzenie spełnia następujące normy CE:

**PN-EN 61000-6-1** - Kompatybilność elektromagnetyczna (EMC) -- Część 6-1: Normy ogólne - Odporność w środowiskach: mieszkalnym, handlowym i lekko przemysłowym

**PN-EN 61000-6-3** - Kompatybilność elektromagnetyczna (EMC) -- Część 6-3: Normy ogólne - Norma emisji w środowiskach: mieszkalnym, handlowym i lekko przemysłowym.

## 5) WSPARCIE.

W przypadku pytań lub wątpliwości prosimy o kontakt mailowy, na adres:

[pomoc@sarat.pl](mailto:pomoc@sarat.pl)

Jesteśmy też do Państwa dyspozycji od poniedziałku do piątku w godzinach 09:00 – 17:00 pod numerem telefonu: +48 781 418 168.



To urządzenie jest oznaczone zgodnie z Dyrektywą Europejską 2002/96/WE oraz polską Ustawą o zużytym sprzęcie elektrycznym i elektronicznym symbolem przekreślonego kontenera na odpady. Takie oznaczenie informuje, że ten sprzęt, po okresie jego użytkowania nie może być umieszczany łącznie z innymi odpadami pochodzącymi z gospodarstwa domowego. Użytkownik jest zobowiązany do oddania go prowadzącym zbieranie zużytego sprzętu elektrycznego i elektronicznego. Prowadzący zbieranie, w tym lokalne punkty zbiórki, sklepy oraz gminne jednostki, tworzą odpowiedni system umożliwiający oddanie tego sprzętu. Właściwe postępowanie ze zużytym sprzętem elektrycznym i elektronicznym przyczynia się do uniknięcia szkodliwych dla ludzi i środowiska naturalnego konsekwencji, wynikających z obecności składników niebezpiecznych oraz niewłaściwego składowania i przetwarzania takiego sprzętu.